

LITHIUMSPEICHER TS HV 70

Der Allrounder für Gewerbe und Industrie



Gebaut für 30 Jahre • Ladegeschwindigkeit 1 C • Sicherste Zelltechnologie

HOCHVOLTSYSTEM

TESVOLT
THE ENERGY STORAGE EXPERTS

FÜR JEDES „WENN“ HABEN WIR EIN „DANN“.

Unsere Batteriespeicher lassen sich für jeden Einsatzzweck optimal anpassen

Egal ob für Eigenverbrauchserhöhung oder zur Lastspitzenkappung, gekoppelt ans Stromnetz oder Off-Grid zur Optimierung von Diesel-Hybridsystemen, ob Wüste oder Polarkreis – mit dem *TESVOLT TS HV 70* bietet TESVOLT eine technische Stromspeicherlösung für jeden Einsatzzweck. Sein fortschrittliches, kostenoptimiertes Design sorgt für eine unschlagbare

Wirtschaftlichkeit – und das ohne Abstriche bei Qualität und Leistung. Dabei ist es extrem robust und auch für die härtesten Jobs geeignet. High-End-Batteriezellen aus der Automobilindustrie und innovative Technologien wie der *Active Battery Optimizer* machen unseren *TESVOLT TS HV 70 Speicher System* zu einem der langlebigsten Produkte am Markt.

ANWENDUNGEN

- **Dieselhybrid-Optimierung** – mit Hilfe des Systems lassen sich Diesel-Hybridsysteme verbrauchsoptimieren
- **Loadshifting** – kappen Sie Ihre Verbrauchsspitzen und sparen Sie Geld dank geringerem Leistungsbezug.
- **Eigenverbrauchserhöhung** – verbrauchen Sie mehr von Ihrem selbsterzeugten Strom
- **Netzdienstleistungen** – regeln Sie Blind-/Wirkleistung oder Frequenz und gleichen Sie Schwankungen im Netz aus

Höchste Sicherheit

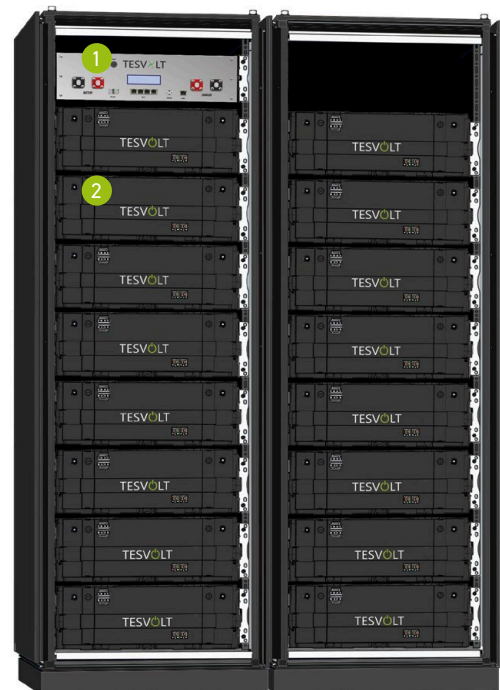
Prismatische Batteriezellen sind sehr langlebig, sicher und leistungsstark, besonders im Vergleich zu Rundzellen. TESVOLT verwendet Zellen von Samsung SDI und gewährt eine Kapazitätsgarantie von 10 Jahren auf die Batteriemodule.

Maximale Lebensdauer

Die Lebensdauer einer Batterie hat enormen Einfluss auf die Wirtschaftlichkeit. Unser Speichersystem erreicht überdurchschnittliche Werte: Alle Komponenten sind für 30 Jahre Lebensdauer bzw. 8.000 Zyklen gebaut.

Kompromisslos leistungsstark

TESVOLT TS HV 70 Speicher Systeme können Energie sehr schnell speichern und genauso schnell wieder abgeben. Die Dauerleistung beträgt 1C und ermöglicht somit einen professionellen Einsatz in Gewerbe, Landwirtschaft und Industrie.



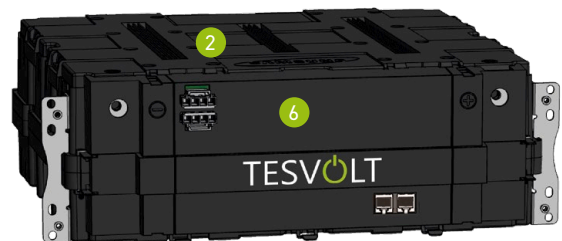
Samsung SDI Zelle



- 1 Active Power Unit
- 2 Batteriemodul
- 3 Überladeschutz
- 4 Sicherheitsventil
- 5 Sicherung
- 6 Active Battery Optimizer

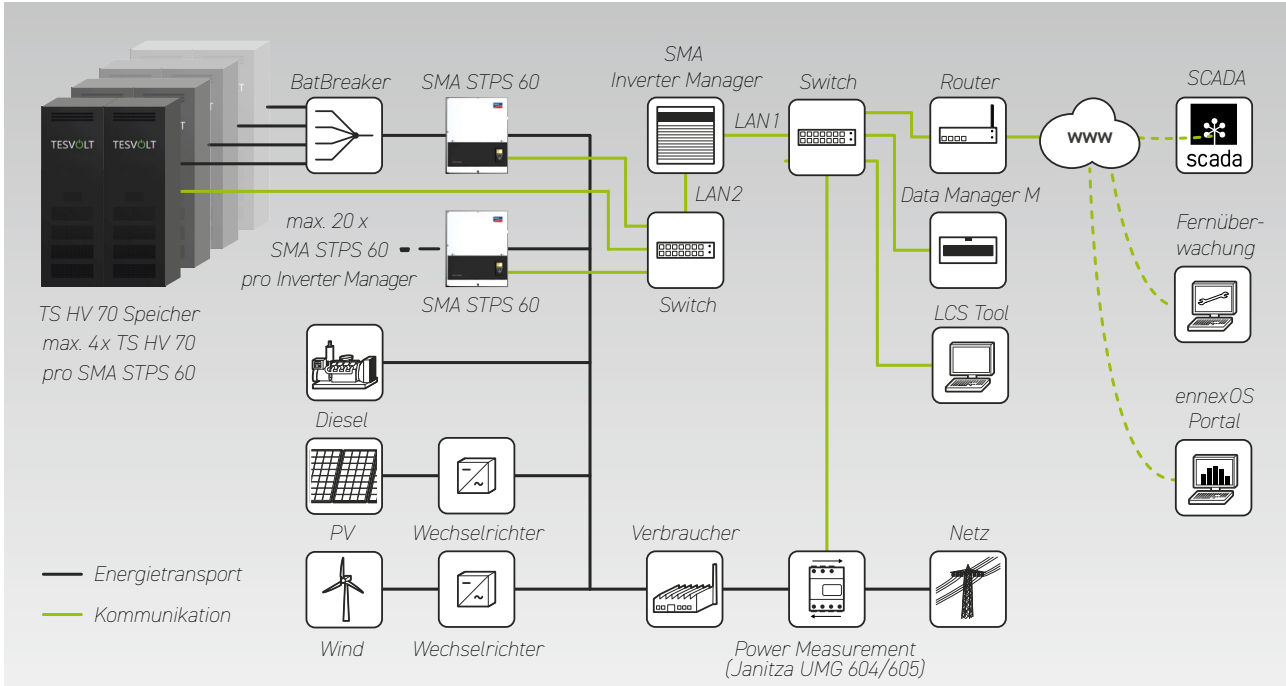
Prismatische Zellen von Samsung SDI sind extrem sicher. So sorgt z.B. der *Nagelschutzmechanismus* dafür, dass selbst die Penetration mit einem Metalldorn keinen Brand auslösen kann.

Batteriemodul



Jedes Batteriemodul verfügt über einen eigenen *Active Battery Optimizer (ABO)*, der z.B. im Servicefall mit wenigen Handgriffen vom Modul getrennt werden kann.

SYSTEMAUFBAU



SYSTEMKONFIGURATIONEN

Die Tabelle zeigt die mögliche Leistung in Abhängigkeit von Energie und Anzahl SMA STPS 60 Batteriewechselrichter:

↑ Anzahl TS HV70	↑ Energie System	Anzahl SMA STPS 60 →																					
		60 kW	75 kW	120 kW	150 kW	180 kW	225 kW	240 kW	300 kW	300 kW	375 kW	360 kW	450 kW	420 kW	525 kW	480 kW	600 kW	540 kW	675 kW	600 kW	750 kW		
40x	3040 kWh 2680 kWh																				●	○	
32x	2432 kWh 2144 kWh																					●	○
28x	2128 kWh 1876 kWh													●	○							●	○
24x	1824 kWh 1608 kWh											●	○									●	○
20x	1520 kWh 1340 kWh										●	○										●	○
16x	1216 kWh 1072 kWh									●	○											●	○
12x	912 kWh 804 kWh									●	○											●	○
10x	760 kWh 670 kWh									●	○											●	○
9x	684 kWh 603 kWh									●	○											●	○
8x	608 kWh 536 kWh			●	○					●	○											●	○
7x	532 kWh 469 kWh			●	○					●	○				●	○						●	○
6x	456 kWh 402 kWh			●	○	●	○			●	○				●	○						●	○
5x	380 kWh 335 kWh									●	○											●	○
4x	304 kWh 268 kWh	●	○	●	○					●	○											●	○
3x	228 kWh 201 kWh	●	○			●	○															●	○
2x	152 kWh 134 kWh	●	○	●	○																	●	○
1x	76 kWh 67 kWh	●	○																			●	○

● max. Be- und Entladeleistung
○ max. Entladeleistung
* Max. 20x SMA STPS60 möglich

Das Firmenlogo SMA, SMA Sunny Tripower Storage sind in vielen Ländern der Welt eingetragene Warenzeichen der SMA Solar Technology AG.

SMA SUNNY TRIPOWER STORAGE 60

TESVOLT TS HV 70 Speicher Systeme sind für den Einsatz mit 3-phasigen SMA Sunny Tripower Storage 60 Batteriewechselrichtern optimiert und als System perfekt auf die Bedürfnisse von Gewerbe und Industrie abgestimmt. Mit ihm lassen sich Speicherlösungen bis in den Megawattbereich realisieren. Dank des im Inverter Manager integrierten Energiemanagements und der hohen

C-Rate der TESVOLT TS HV 70 Speicher Systeme können unterschiedlichste Netzsystemdienstleistungen zur Verfügung gestellt werden. Das System eröffnet gleichzeitig neue wirtschaftliche Perspektiven – denn die Investitionskosten liegen deutlich unter denen herkömmlicher Speichersysteme. TESVOLT TS HV 70 Speicher Systeme gehören zu den langlebigsten Produkten am Markt.

Technische Daten SMA STPS 60

Nennladeleistung (AC)	60 kVA
Nennentladeleistung (AC)	75 kVA
DC-Spannungsbereich	575 bis 1000 V
Maße (B x H x T)	570 x 740 x 306 mm
max. Wirkungsgrad	98,8%
Eigenverbrauch (Standby)	< 3 W
Betriebstemperatur	-25 bis 50 °C
Gewicht	77 kg
Schutzart	IP 65
Kommunikation	Modbus TCP/IP
Topologie	transformatorlos



SMA Sunny Tripower Storage 60 mit SMA Inverter Manager

Technische Daten TESVOLT TS HV 70

Energie (14 16 Batteriemodule)	67 kWh 76 kWh
C-Rate	1C
Zelle	Lithium NMC prismatisch (Samsung SDI)
max. Lade-/Entladestrom	94 A
Zellen-Balancing	Active Battery Optimizer
erwartete Zyklen @ 100% DoD 70% EoL 23°C +/-5°C 1C/1C	6000
erwartete Zyklen @ 100% DoD 70% EoL 23°C +/-5°C 0,5C/0,5C	8000
Wirkungsgrad (Batterie)	bis zu 98%
Eigenverbrauch (Standby)	5 Watt (ohne Batteriewechselrichter)
Betriebsspannung	666 bis 930 V DC
Betriebstemperatur	-10 bis 50 °C
Luftfeuchtigkeit	0 bis 85% (nicht kondensierend)
Höhe des Aufstellorts	< 2000 m ü. N.N.
Gesamtgewicht (14 16 Batteriemodule, 2 Racks)	824 kg 898 kg
Gewicht pro Batteriemodul Schrank	36 kg 120 kg
Abmessungen (HxBxT)	1900 x 1200 x 600 mm
Zertifikate/Normen Zelle	IEC 62619, UL 1642, UN 38.3
Produkt	CE, UN 38.3, IEC 62619, IEC 61000-6-1/2/3/4, BattG 2006/66/EG
Garantie	10 Jahre Kapazitätsgarantie, 5 Jahre Systemgarantie
Recycling	kostenlose Rücknahme der Batterien durch TESVOLT ab Deutschland
Schutzart	IP 20

Ihr zertifizierter TESVOLT Fachpartner

TESVOLT GmbH

Am Heideberg 31
06886 Lutherstadt Wittenberg
Deutschland | Germany

FRECALL 0800-TESTVOLT
TEL +49 (0) 3491 87 97-100
info@tesvolt.com
www.tesvolt.com

